

Fiche technique

Caractéristiques du produit



Fourneau à gaz

Modèle	Code SAP	00008516
SP 708 G	Groupe d'articles	Fourneaux



- Type d'appareil: Appareil à gaz
- Puissance de la zone 1 [kW]: 7,5
- Puissance de la zone 2 [kW]: 7,5
- Puissance de la zone 3 [kW]: 7,5
- Puissance de la zone 4 [kW]: 4,5
- Allumage: Flamme éternelle
- Matériel: AISI 304 plaque supérieure et revêtement

Code SAP	00008516	Type de connection gaz	Gaz naturel, propane butane
Largeur nette [mm]	800	Nombre de zones	4
Profondeur nette [mm]	730	Puissance de la zone 1 [kW]	7,5
Hauteur nette [mm]	300	Puissance de la zone 2 [kW]	7,5
Poids net [kg]	50.70	Puissance de la zone 3 [kW]	7,5
Puissance gaz [kW]	27.000	Puissance de la zone 4 [kW]	4,5

Fiche technique

Dessin technique



Fourneau à gaz

Modèle

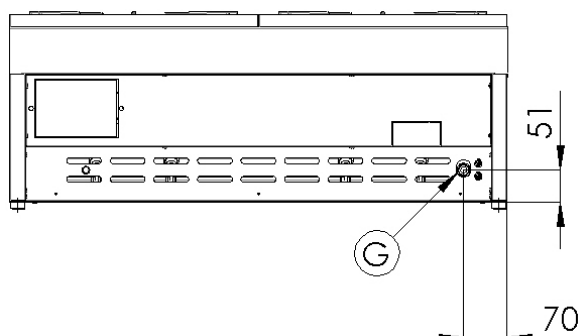
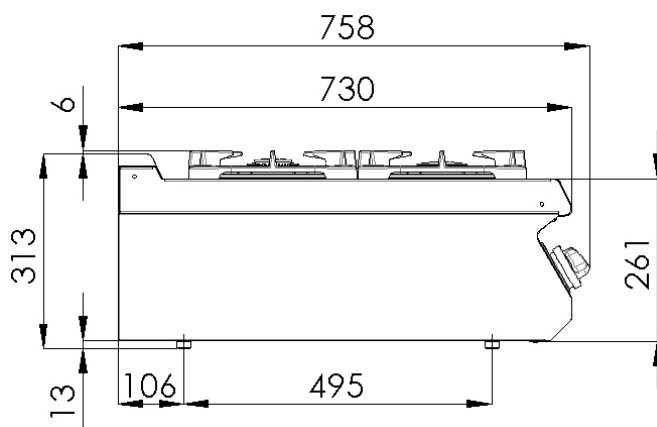
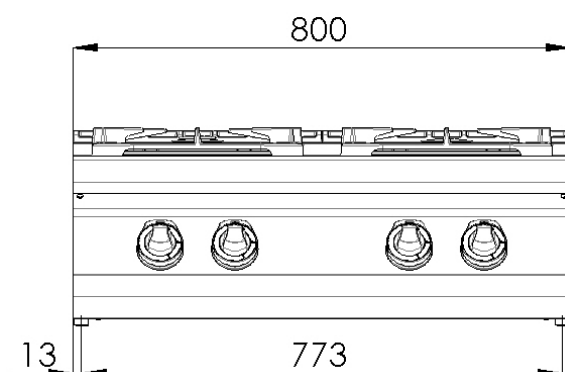
Code SAP

00008516

SP 708 G

Groupe d'articles

Fourneaux



Fiche technique

Paramètres techniques



Fourneau à gaz

Modèle

SP 708 G

Code SAP

00008516

Groupe d'articles

Fourneaux

1. Code SAP:

00008516

2. Largeur nette [mm]:

800

3. Profondeur nette [mm]:

730

4. Hauteur nette [mm]:

300

5. Poids net [kg]:

50.70

6. Largeur brute [mm]:

840

7. Profondeur brute [mm]:

800

8. Hauteur brute [mm]:

480

9. Poids brut [kg]:

59.50

10. Type d'appareil:

Appareil à gaz

11. Type de construction de l'appareil:

Équipements à poser

12. Puissance gaz [kW]:

27.000

13. Allumage:

Flamme éternelle

14. Type de connection gaz:

Gaz naturel, propane butane

15. La couleur extérieure de l'appareil:

Acier inoxydable

16. Matériel:

AISI 304 plaque supérieure et revêtement

17. Type de plan de travail:

Emboutie aux formes et angles arrondis - nettoyage d'entretien confortable

18. Matériau de la plaque supérieure:

AISI 304

19. Épaisseur de la plaque supérieure [mm]:

1.50

20. Nombre de zones:

4

21. Puissance de la zone 1 [kW]:

7,5

22. Puissance de la zone 2 [kW]:

7,5

23. Puissance de la zone 3 [kW]:

7,5

24. Puissance de la zone 4 [kW]:

4,5

25. Accès au service:

De l'avant en retirant le panneau avant

26. Thermocouple de sécurité:

Oui

27. Nombre de feux/foyers:

4

28. Type de zones de cuisson au gaz:

Classiques

Fiche technique

Paramètres techniques



Fourneau à gaz		
Modèle	Code SAP	00008516
SP 708 G	Groupe d'articles	Fourneaux

29. Type de brûleur:

Fonte, détachable, avec combustion interne et externe